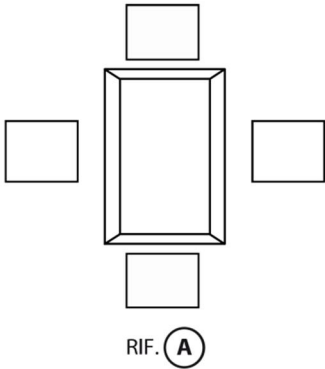
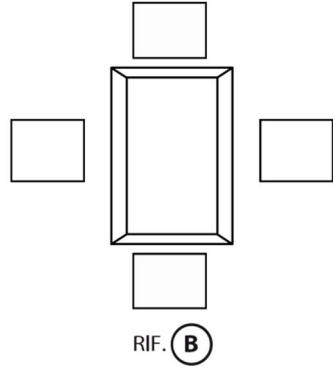


INFISSO LIGHT FREDDO

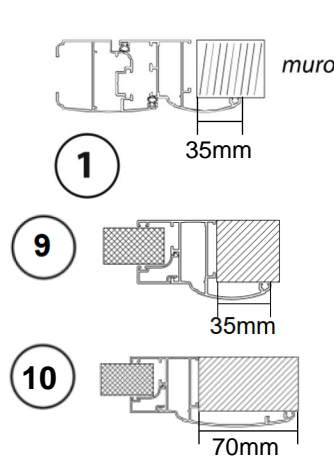


FINITURA ALLUMINIO

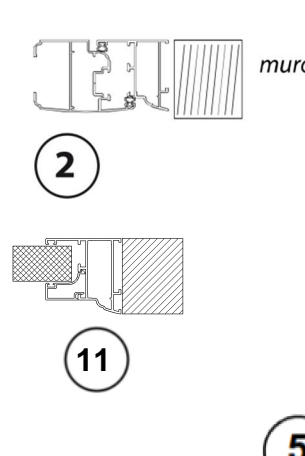


FINITURA ACCESSORI

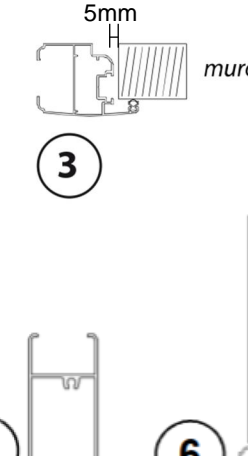
COLORE GUARNIZIONI



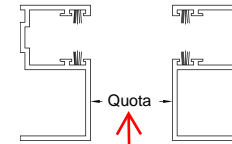
SENSO APERTURA VISTA INTERNA



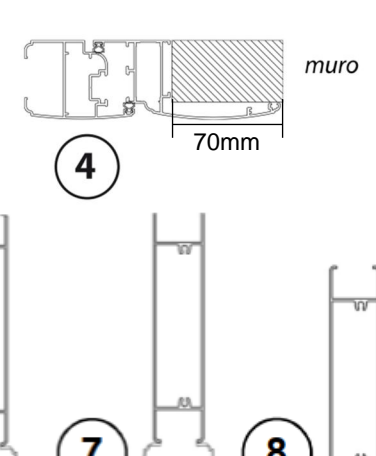
GUIDA AVVOLGIBILE



5



6



7

8

pavimento

pavimento

pavimento

pavimento

ANTA/RIBALTA LARGH. MINIMA TELAIO 540,8 mm

Pos.	Rif.	Q.tà	L	H	N. Ante	Maniglie			Fascia Centrale quota interasse	Distanziatore a C	Chiusura	Serratura	Maniglia	Pomolo	Chiusura Passiva	Riempimenti	Ferma anta	Quota
						Altez.	Sx	Dx										
1																		
2																		
3																		
4																		
5																		
6																		
7																		
8																		

NOTE:

Timbro e Firma per Accettazione
